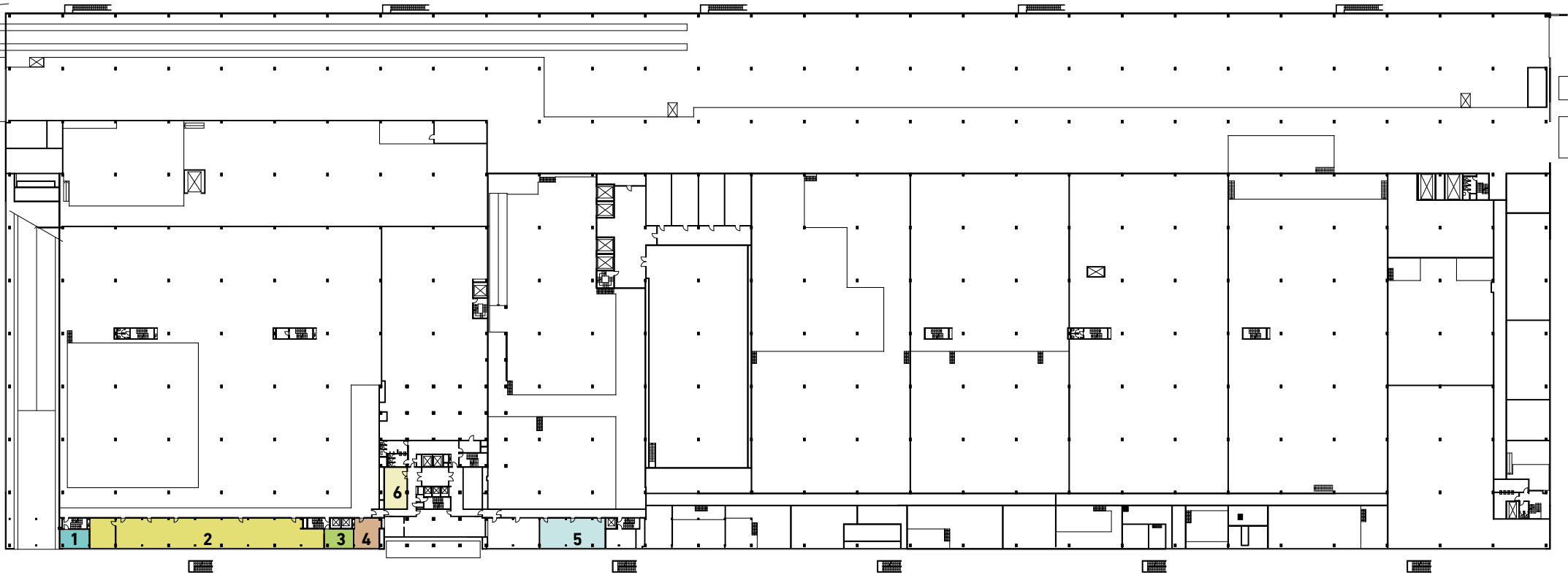
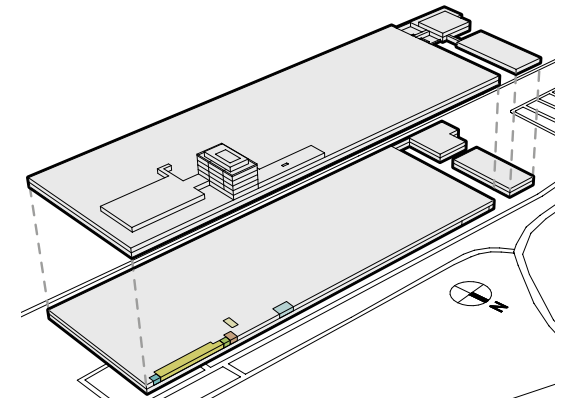


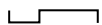
1. OG Industriestrasse 19

■ Büro 1	29 m ²
■ Büro 2	354 m ²
■ Büro 3	29 m ²
■ Büro 4	41 m ²
■ Büro 5	102 m ²
■ Lagerfläche 6	50 m ²

Flächen können optional vergrössert werden



m 5 15



Änderungen und Abweichungen gegenüber den publizierten Angaben sowie dem Baubeschrieb bleiben ausdrücklich vorbehalten. Keine Haftung.